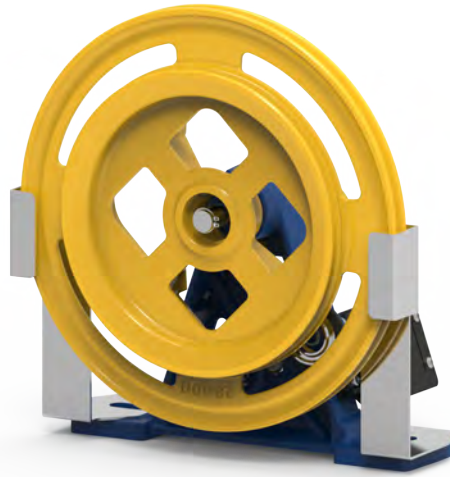




MORE ON
OUR WEBSITE



Protezioni in lamiera su richiesta.
Metal sheet protections on request.
Protections en tôle sur demande.
Blechschutz auf Anfrage.
Protecciones de chapa bajo pedido.

Limitatore con puleggia di diametro 300 mm e gola di prova, mono o bidirezionale. Omologato TÜV secondo la direttiva 95/16/CE - 2014/33/UE velocità nominale fino a 1,50 m/s. Fornibile con carter di protezione opzionale.

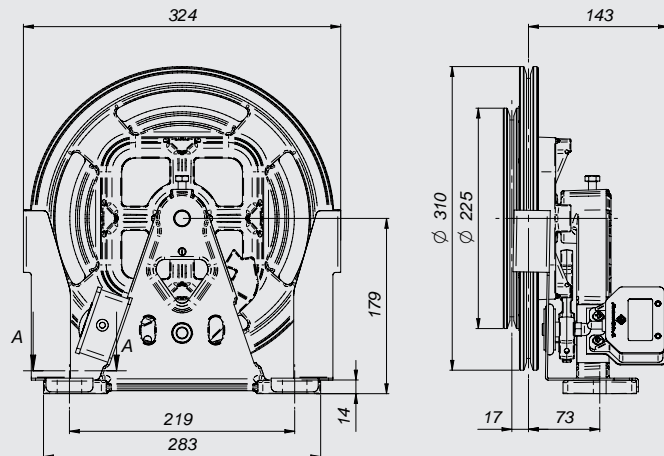
Speed governor with pulley dia. 300 mm and test groove, one-way or bidirectional. TÜV approved according to Directive 95/16/CE - 2014/33/UE Rated speed up to 1,50 m/s. Available also with protection upon request.

Limiteur avec poulie de diamètre 300 mm et gorge d'essai, simple ou double sens. Approuvé TÜV conformément à la directive 95/16/CE - 2014/33/UE, vitesse nominale jusqu'à 1,50 m/s. Disponible aussi avec carter de protection.

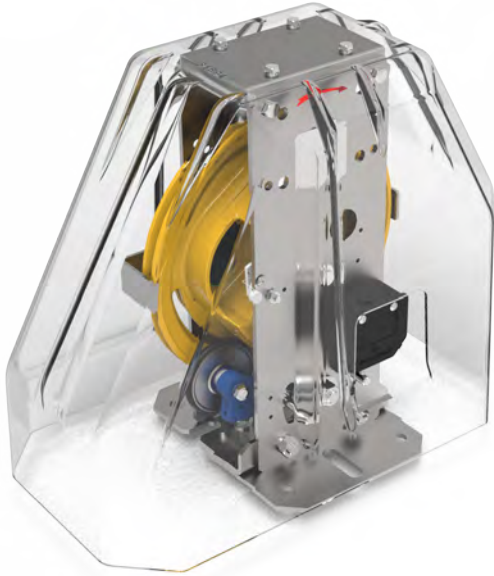
Regler mit 300 mm Rolledurchmesser und Pruefrille, Ein-oder zwei-Richtungen. Von TUEV - nach 95/16/CE - 2014/33/UE Richtlinie zertifiziert. Nenngeschwindigkeit bis zu 1,50 m/s. Verfügebar mit Abdeckung als Extra.

Limitador con polea de 300 mm de diámetro y la ranura de prueba, mono o bi-direccional. Aprobado TÜV según la Directiva 95/16/CE, la velocidad nominal de hasta 1,50 m/s. Disponible con carter de protección opcional.

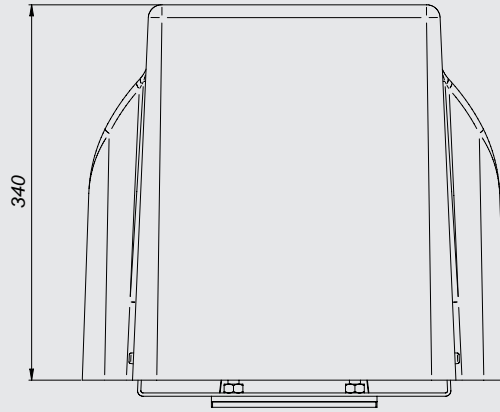
Caratteristiche - Features - Caractéristiques Merkmale - Características		V	
		0,30 - 0,44	0,45 - 1,50
Monod. One way Eine Richtung	Mano Dx - Right side - Main droite Handseite Rechts - Mano derecha	AC0001040E	AC00010400
	Mano Sx - Left side - Main gauche Handseite Links - Mano izquierda	AC0001050E	AC00010500
Bid. Beide Richtungen	Mano Dx - Right side - Main droite Handseite Rechts - Mano derecha	ACBD01060E	ACBD010600
	Mano Sx - Left side - Main gauche Handseite Links - Mano izquierda	ACBD01070E	AC00010700



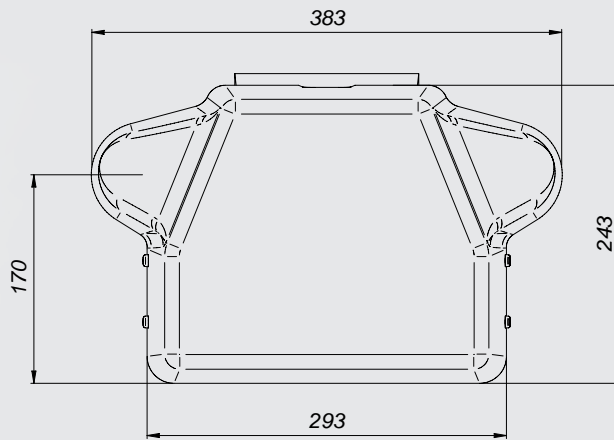
MANO DX
HANDSIDE DX
MAIN DX
HANDSEITE DX
MANO DX



ART. PE00000521



ART. PE00000179



MOD.	Art.
NOR	PE00000179
RQ-A	PE00000521

Gestisci il tuo limitatore con:
 Manage your speedgovernor with:
 Gérez votre limiteur avec :
 Verwalten Sie Ihre G.Begrenzer mit:
 Gestiona tu limitador con:

montanariapp